

ЭЛЕКТРИЧЕСКИЕ ПАРОВЫЕ КОТЛЫ

СЕРИЯ CEV



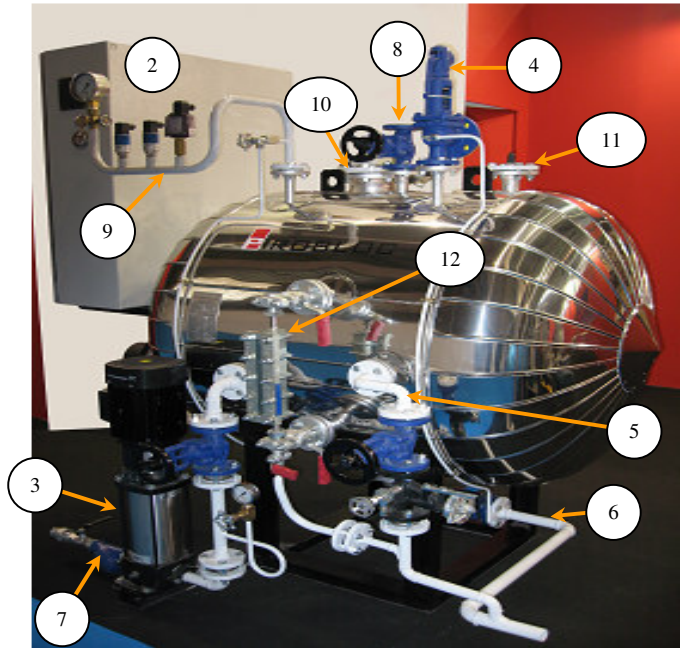
Специальные модели:

- Для различных производств с использованием пара
- Для различного рабочего давления
- Исполнение АTEX
- Полностью из нержавеющей стали
- Очистка от солей
- Очистка от загрязнений

Технические характеристики

- Диапазон мощности от 25 до 2500 кВт
- Нормативы: AD-MERKBLÄTTER, DIN4754, EN-13445
- Маркировка CE
- Проектное давление: 9бар(g)
- Максимальное рабочее давление: 8бар(g)
- Проектная температура: 200°C
- Максимальная рабочая температура: 175°C

Схема

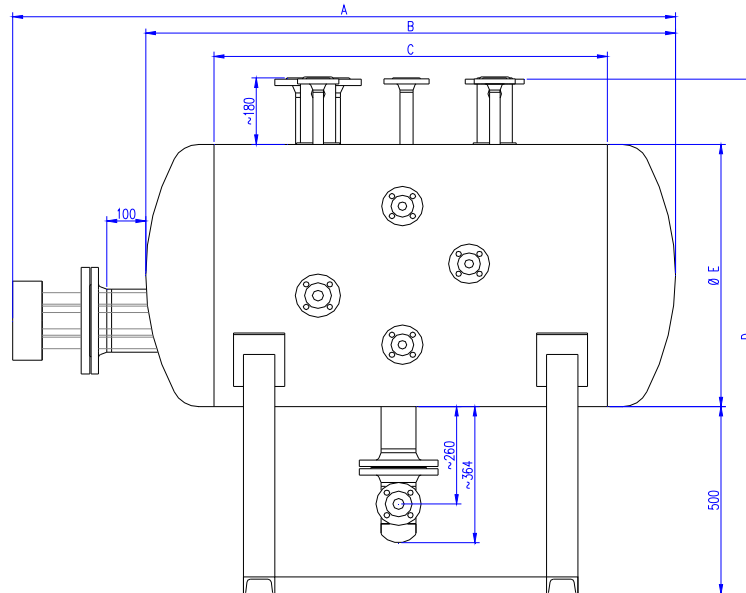


1. Электронагревательные элементы
2. Электрический шкаф
3. Подающий насос
4. Предохранительный клапан
5. Дренаж загрязнений
6. Слив
7. Фильтр
8. Выход пара
9. Пресостаты и манометр
10. Датчик рабочего уровня
11. Предохранительный датчик уровня
12. Визуальный датчик уровня

	Нагревательная мощность	Производительность пара (1)
Модель	кВт	Кг/ч
CEV-25	25	35
CEV-50	50	70
CEV-75	75	105
CEV-100	100	140
CEV-125	125	175
CEV-150	150	210
CEV-175	175	245
CEV-200	200	280
.	.	.
.	.	.
CEV-2500	2500	3500

*Возможны другие величины мощности и давления по желанию заказчика.

Основные габариты (приблизительно)



МОДЕЛЬ	№ нагревателей	Размеры (мм)				
		A	B	C	D	E
CEV-25	1 x 25 кВт	1345	1010	700	1275	600
CEV-50	2 x 25 кВт	1345	1010	700	1275	600
CEV-75	1 x 25кВт 1 x 50 кВт	1690	1350	1000	1375	700
CEV-100	2 x 50 кВт	1690	1350	1000	1375	700
CEV-125	1 x 50 кВт 1 x 75 кВт	1690	1350	1000	1375	700
CEV-150	2 x 75 кВт	1690	1350	1000	1375	700
CEV-175	1 x 75 кВт 1 x 100 кВт	1810	1445	1000	1575	900
CEV-200	2 x 100 кВт	1810	1445	1000	1575	900

Категория согласно DEP 97/23 CE: Cat. IV, mod G.

*Другие мощности по желанию заказчика.

P.I. Santiga, av. Castell de Barberà 31 08210 BARBERA DEL VALLES – Barcelona

E-mail: comercial@pirobloc.com <http://www.pirobloc.com>

Tel. 00 34 937 189 064 – Fax 00 34 902 908 812

(FT-CEV v.1) 08/2009