

# Электрические котлы с теплоносителем термическое масло

## Электрические котлы CE

P.I. Santiga, Av. Castell de Barberà 31 08210  
BARBERA DEL VALLES – Barcelona, Spain

E-mail [comercial@pirobloc.com](mailto:comercial@pirobloc.com)  
Web [www.pirobloc.com](http://www.pirobloc.com)  
Phone 34 937 189 064



## Характеристики

- › Мощность от 8 до 2500 кВт)
- › Соответствует требованиям по проектированию: AD-2000
- › Маркировка CE - соответствие требованиям ЕС
- › Малое тепловое напряжение 3 Вт/см<sup>2</sup>
- › Проверочное давление 14 бар
- › Рабочее давление 7 бар
- › Расчетная температура 400 С
- › Максимальная рабочая температура 350 С
- › Отдельный коммуникационный шкаф
- › КПД 100 %

## Применение

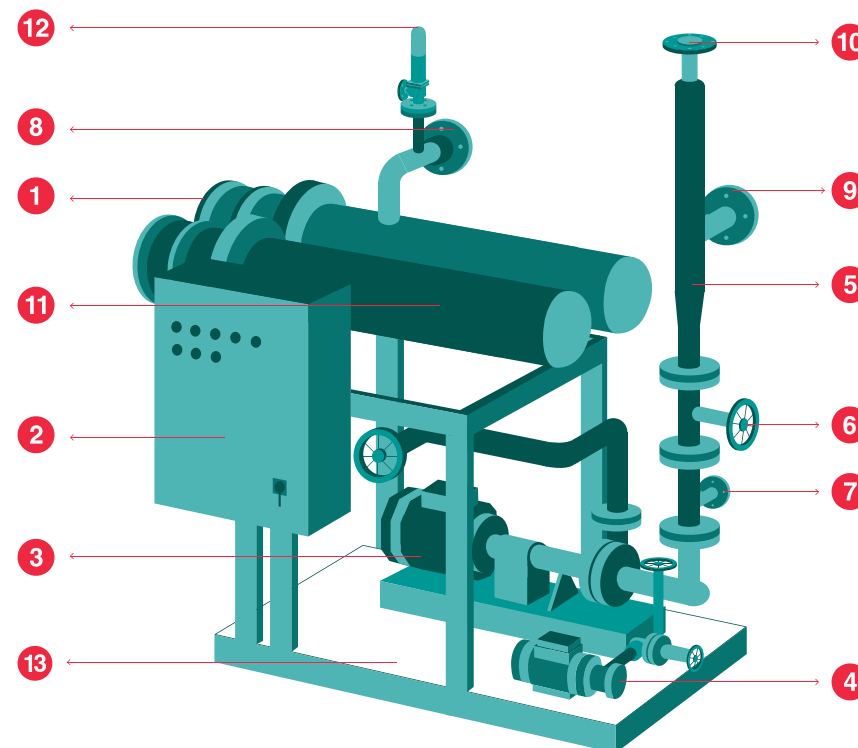
- › Исследовательские центры
- › Университеты
- › Солнечная энергия
- › Шахтерское дело
- › Прессы
- › Реакторы
- › Разогрев асфальта/битума
- › Баки для хранения жидкостей
- › Краски
- › Пластмассы и каучуки
- › Масла и жиры
- › Процессы просушки
- › Выпариватели
- › Дистилляционные колонны
- › Флексография и офсет
- › И так далее

## Опции

- › Управление с PLC
- › Нагрев под давлением
- › Улучшенная теплоизоляция
- › Взрывобезопасное исполнение
- › Подключение к PC
- › Расширительный бак
- › Рабочая температура до 400 С
- › Регулировка мощности 0 - 100%
- › ASME исполнение
- › Горячая вода

Модель	Тепловая мощность	
	kcal/h	kW *
<b>CE-25</b>	21.500	25
<b>CE-50</b>	43.000	50
<b>CE-100</b>	86.000	100
<b>CE-200</b>	172.000	200
<b>CE-500</b>	430.000	500
<b>CE-1000</b>	860.000	1000
<b>CE-2500</b>	2.150.000	2500

\*Другие мощности по заказу



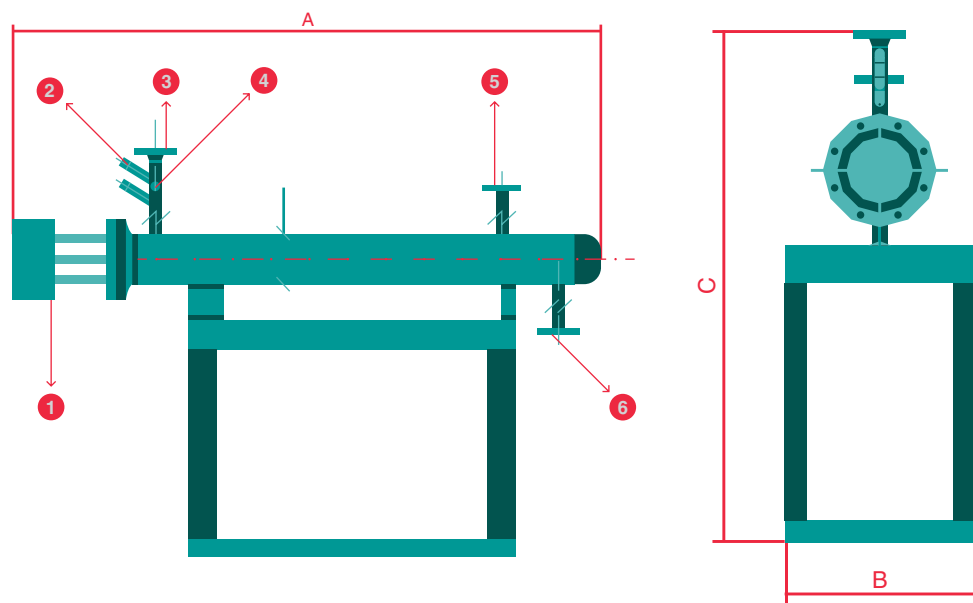
## Спецификация электрического котла

- |                          |                                            |
|--------------------------|--------------------------------------------|
| 1 Электронагреватели     | 8 Фланец подающего трубопровода            |
| 2 Панель управления      | 9 Фланец обратного трубопровода            |
| 3 Насос рециркуляции     | 10 Фланец подключения расширительного бака |
| 4 Насос слива/наполнения | 11 Корпус котла с теплоизоляцией           |
| 5 бак дегазации          | 12 Клапан безопасности                     |
| 6 Вентиль отключения     | 13 рама                                    |
| 7 Фильтр                 |                                            |

## Основные элементы

- 1 Электронагреватели
- 2 Гильзы для приборов и датчиков
- 3 подключение подающего трубопровода термического масла

- 4 место установки манометра
- 5 место подключения предохранительного клапана
- 6 подключение обратного трубопровода термического масла



Id	Сопротивле ния	Параметры (mm)		
		A	B	C
CE-25	1x25	1965	750	1000
CE-50	1x50	2990	750	1000
CE-100	1x100	2535	800	1000
CE-200	1x200	3610	1200	1200
CE-500	2x250	3615	1500	1800
CE-1000	4x250	3615	1500	1800

*Производитель оставляет за собой право изменять размеры в соответствии с окончательным планом исполнения*

## разнообразные сферы применения

